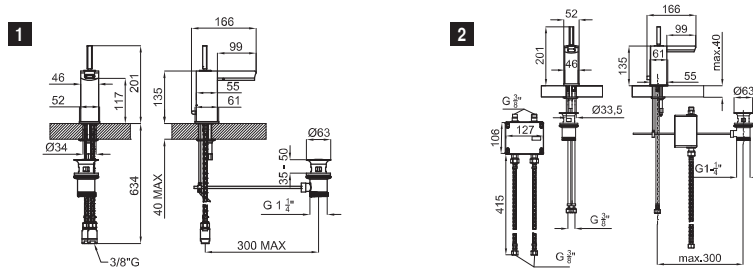




brassware / robinetterie NORA



- 1** Single lever basin mixer with 3/8" connections, Ø32 mm ceramic joystick cartridge. Length of hoses 634 mm, with pop-up waste set 1 1/4". Without aerator (cascade). Flow rate (mixed water) 5,4 l/min, at 3 bar.

Mitigeur lavabo. Cartouche Ø32 mm. Flexibles raccordement 3/8" longueur 634 mm. Garniture de vidage 1 1/4". Sans mousseur. Chute d'eau en effet cascade. À 3 bars de pression (eau mélangée) 5,4 l/min.



100038967
N180010001

Chrome
Chromé



481,00 €

- 2** With integrated light. It doesn't need connection to electrical net. Length of hoses 434 mm. Flow rate (mixed water) 5,4 l/min, at 3 bar.

Avec lumière. Il n'a pas besoin d'une connexion à un réseau électrique ni de pile. Flexibles raccordement 3/8" longueur 434 mm. À 3 bars de pression (eau mélangée) 5,4 l/min.

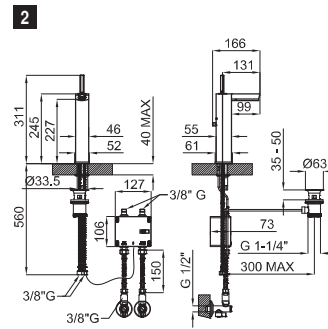
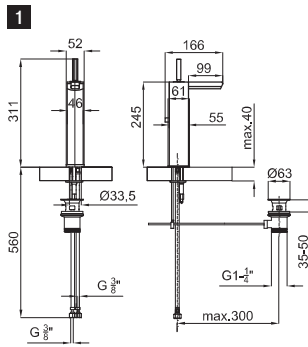


100038970
N180019001

Chrome
Chromé



1.699,00 €



1 High spout single lever basin mixer with 3/8" connections. Ø32 mm ceramic joystick cartridge. Length of hoses 560 mm, with pop-up waste set 1 1/4". Without aerator (cascade). Flow rate (mixed water) 5,4 l/min. at 3 bar.
Mitigeur lavabo bec haut avec cartouche Ø32 mm. Flexibles raccordement 3/8" longueur 560 mm. Garniture de vidage 1 1/4". Sans mousseur. Chute d'eau en effet cascade. À 3 bars de pression (eau mélangée) 5,4 l/min.



100038968
N180010301



Chrome
Chromé



589,00 €

2 With integrated light. It doesn't need connection to electrical net. Flow rate (mixed water) 5,4 l/min. at 3 bar.
Avec lumière. Il n'a pas besoin d'une connection à un réseau électrique ni de pile. À 3 bars de pression (eau mélangée) 5,4 l/min.



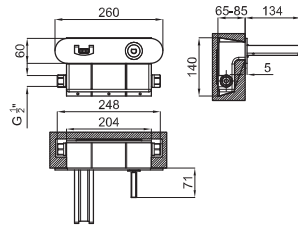
100064861
N180040804



Chrome
Chromé



2.042,00 €



Wall mounted basin mixer with 1/2" connections. Ø32 mm ceramic joystick cartridge. Without pop-up waste and without aerator (cascade). Flow rate (mixed water) 5,4 l/min. at 3 bar.
Mitigeur lavabo à encastrer avec cartouche Ø32 mm. Sans vidage. Sans mousseur. Chute d'eau en effet cascade. À 3 bars de pression (eau mélangée) 5,4 l/min.



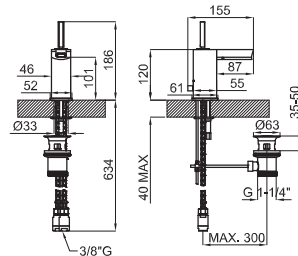
100038969
N180011301



Chrome
Chromé



675,00 €



Single lever bidet mixer with 3/8" connections. Ø32 mm ceramic joystick cartridge. Length of hoses 634 mm, with pop-up waste set 1 1/4". Without aerator (cascade). Flow rate (mixed water) 5,4 l/min. at 3 bar.
Mitigeur bidet avec cartouche Ø32 mm. Flexibles raccordement 3/8" longueur 634 mm., garniture de vidage 1 1/4". Sans mousseur. Chute d'eau en effet cascade. À 3 bars de pression (eau mélangée) 5,4 l/min.



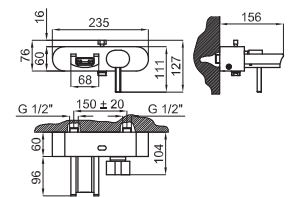
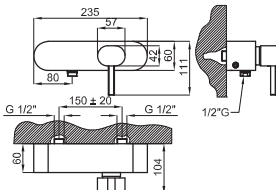
100038972
N180020001



Chrome
Chromé



512,00 €



1 Wall mounted exposed shower mixer 1/2". Ø35 mm ceramic cartridge. Centre distance 150 +/- 20 mm. Flow rate (mixed water) 20,3 l/min. at 3 bar.
Mitigeur externe douche avec cartouche Ø35 mm. Inverseur automatique. Sans mousseur. Chute d'eau en effet cascade. Distance entre des raccords 150 +/- 20 mm. À 3 bars de pression (eau mélangée) 20,3 l/min.



100038974
N180040801



Chrome
Chromé



816,00 €

2 Wall mounted exposed bath shower mixer 1/2". Ø35 mm ceramic cartridge. Automatic diverter. Without aerator (cascade). Centre distance 150 +/- 20 mm. Flow rate (mixed water) 20,3 l/min. at 3 bar.
Mitigeur externe bain/douche avec cartouche Ø35 mm. Inverseur automatique. Sans mousseur. Chute d'eau en effet cascade. Distance entre des raccords 150 +/- 20 mm. À 3 bars de pression (eau mélangée) 20,3 l/min.



100038973
N180030801



Chrome
Chromé



943,00 €