

RAS series

La serie Ras incorpora nuevos elementos que optimizan su carácter modular, ofreciendo un amplio abanico de combinaciones y posibilidades. Bañera, encimeras y lavabos fabricados en KRION®, con desagüe oculto y embellecedor del mismo material. La serie se completa con una amplia gama de muebles auxiliares en diferentes acabados: roble, lacado tórtola, lacado negro y lacado blanco.

La suma de estos elementos proporciona a la serie Ras un alto grado de funcionalidad y personalización, con una estética depurada.

The Ras series has been extended to include new items that broaden its modular potential, allowing for a wide range of possible combinations. As well as its KRION™ bath, countertops and washbasins featuring a concealed drain and drain trim made of the same material, the series now includes a wide variety of complementary furniture in a variety of finishes: oak, tortoise lacquer, black lacquer, and white lacquer.

Thanks to its different components, the Ras series stands out for its functionality, refined visual appeal, and potential for customization.

La série Ras comporte de nouveaux éléments qui optimisent son caractère modulaire en multipliant ses possibilités de combinaison. Des baignoires, des tablettes et des lavabos fabriqués en KRION®, accompagnés d'écoulements invisibles et de garnitures faits dans le même matériau. La série est complétée par une vaste gamme de meubles auxiliaires en différentes finitions : chêne, laqué tórtola, laqué noir et laqué blanc.

L'ensemble de ces éléments dote la série Ras d'un niveau élevé de fonctionnalité et de personnalisation, ainsi que d'une esthétique épurée.



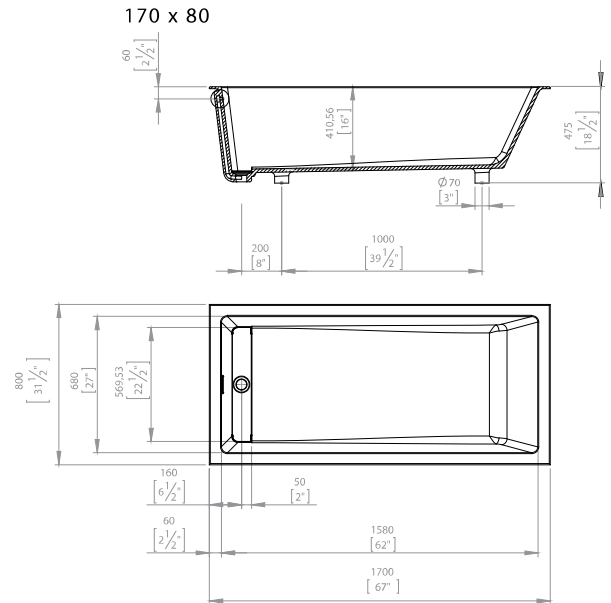
RAS

bañera · bath · baignoire

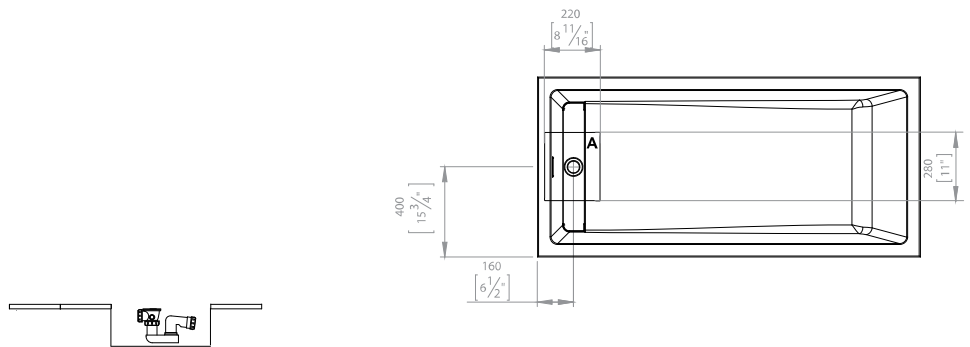
170x80 · 48h

Ras Series

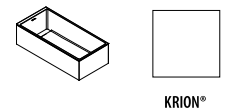




PREINSTALACIÓN • PRE-INSTALLING • PRE-INSTALLATION



COLORES • COLOURS • COULEURS



EQUIPAMIENTO • EQUIPMENT • EQUIPEMENT



DATOS DE EXPEDICIÓN • EXPEDITION DATA • DONNÉES D'EXPÉDITION

MODELO MODEL MODEL	DIMENSIONES DIMENSIONS DIMENSIONS	VOLUMEN VOLUME VOLUME	PESO NETO NET WEIGHT POIDS NET	PESO BRUTO GROSS WEIGHT POIDS BRUT
Bañera RAS 170x80 • RAS Bath 170x80 • Baignoire RAS 170x80	L 180 cm W 90 cm H 60 cm	0,97 m ³	165 Kg	194 Kg

RAS

170x 80

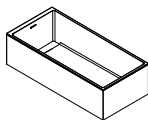



blanco KRION®
white KRION™
blanc KRION®

Volumen agua 300 l.
Water volume 300 l.
Volume d'eau 300 l.

FREE STANDING

Desagüe incluido.
Drain included.
Vidage inclus.



COLOR COLOUR COULEUR	REF. KEA KEA CODE CODE KEA	REF. SAP SAP CODE CODE SAP	PUNTOS POINTS POINTS
	S157700001	100157814	6.539,24

RAS

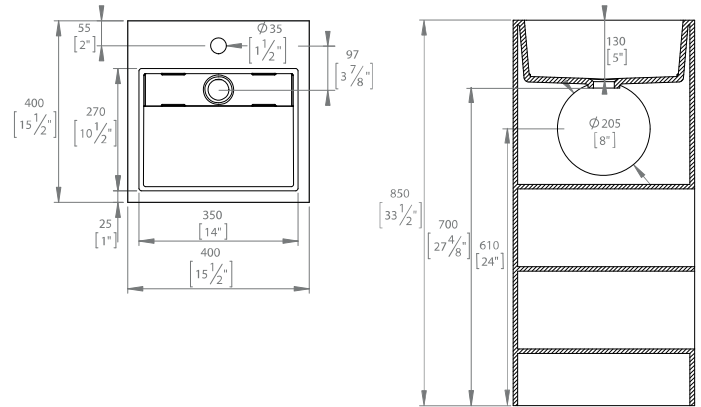
lavabo a suelo · floor standing washbasin · lavabo au sol

40x40 · 85h

Ras Series



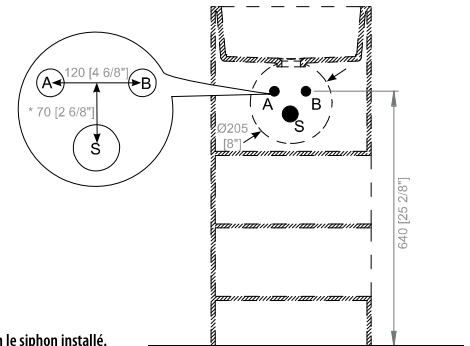
40 x 40



PREINSTALACIÓN • PRE-INSTALLING • PRE-INSTALLATION

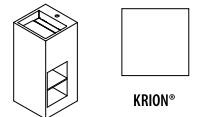
40 x 40

- A** AGUA CALIENTE
HOT WATER
EAU CHAUDE
- B** AGUA FRÍA
COLD WATER
EAU FROIDE
- S** SIFÓN
BOTTLE TRAP
SIPHON

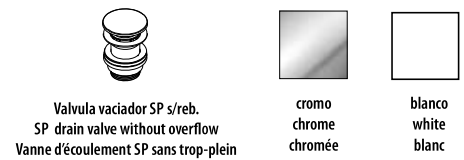


* La cota varía dependiendo el sifón instalado.
The height will vary depending on the type of syphon installed · La cote varie selon le siphon installé.

COLORES • COLOURS • COULEURS



EQUIPAMIENTO • EQUIPMENT • EQUIPEMENT



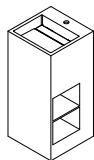
DATOS DE EXPEDICIÓN • EXPEDITION DATA • DONNÉES D'EXPÉDITION


MODELO MODEL MODEL	DIMENSIONES DIMENSIONS DIMENSIONS	VOLUMEN VOLUME VOLUME	PESO NETO NET WEIGHT POIDS NET	PESO BRUTO GROSS WEIGHT POIDS BRUT
Lavabo RAS 40x40x85 · RAS Washbasin 40x40x85 · Lavabo RAS 40x40x85	L 45 cm W 45 cm H 90 cm	0,20 m ³	38 Kg	40 Kg

RAS

LAVABO A SUELO KRION® 40x40x85 · KRION™ FLOOR STANDING WASHBASIN 40x40x85 ·

LAVABO AU SOL KRION® 40x40x85



Lavabo KRION® · KRION™ washbasin ·
Lavabo KRION®

COLOR COLOUR COULEUR	REF. KEA KEA CODE CODE KEA	REF. SAP SAP CODE CODE SAP	PUNTOS POINTS POINTS
	S502500003	100153771	2.628,39

Ras Series

ACCESORIOS · ACCESSORIES · ACCESSOIRES



DESCRIPCIÓN DESCRIPTION DESCRIPTION	COLOR COLOUR COULEUR	REF. KEA KEA CODE CODE KEA	REF. SAP SAP CODE CODE SAP	PUNTOS POINTS POINTS
Valvula vaciador SP s/reb. Cromo · SP chrome drain valve without overflow · Vanne d'écoulement SP sans trop-plein chromée		S809500080	100106053	40,16
		S809500092	100143622	78,16

RAS

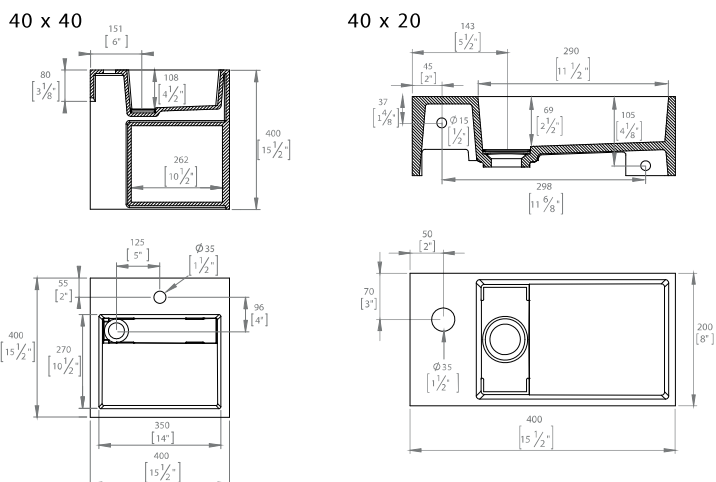
lavabo suspendido · wall-hung washbasin · lavabo suspendu

40x40 · 40h

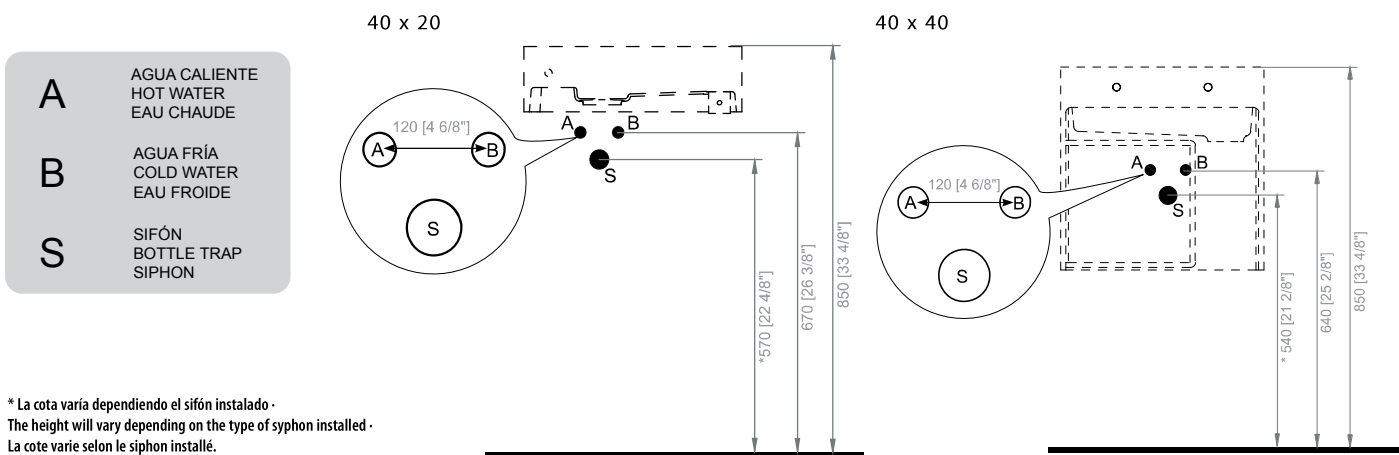
40x20 · 12h

Ras Series



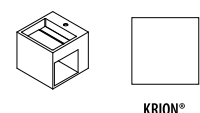


PREINSTALACIÓN • PRE-INSTALLING • PRE-INSTALLATION

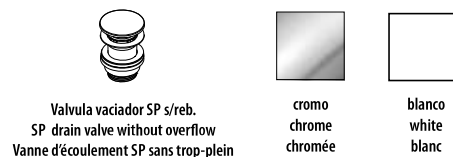


* La cota varía dependiendo el sifón instalado -
The height will vary depending on the type of syphon installed -
La cote varie selon le siphon installé.

COLORES • COLOURS • COULEURS



EQUIPAMIENTO • EQUIPMENT • EQUIPEMENT



DATOS DE EXPEDICIÓN • EXPEDITION DATA • DONNÉES D'EXPÉDITION

MODELO MODEL MODEL	DIMENSIONES DIMENSIONS DIMENSIONS	VOLUMEN VOLUME VOLUME	PESO NETO NET WEIGHT POIDS NET	PESO BRUTO GROSS WEIGHT POIDS BRUT
Lavabo suspendido RAS 40x40 · RAS wall-hung washbasin washbasin 40x40 · Lavabo suspendu RAS 40x40x85	L 45 cm W 45 cm H 45 cm	0,09 m ³	19 Kg	21 Kg
Lavamanos suspendido RAS 40x20 · RAS wall-hung hand basin washbasin 40x20 · Lave-mains suspendu RAS 40x20	L 45 cm W 25 cm H 17 cm	0,02 m ³	5 Kg	6 Kg

RAS

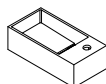
LAVABO SUSPENDIDO KRION® 40x40 · KRION™ WALL-HUNG WASHBASIN 40x40 · LAVABO SUSPENDU KRION® 40x40

Lavabo KRION® · KRION™ washbasin · Lavabo KRION®



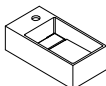
COLOR COLOUR COULEUR	REF. KEA KEA CODE CODE KEA	REF. SAP SAP CODE CODE SAP	PUNTOS POINTS POINTS
	S502500008	100153770	1.233,15

LAVAMANOS KRION® 40x20 · KRION™ WALL-HUNG HAND BASIN 40x20 · LAVE-MAINS SUSPENDU KRION® 40x20

Lavamanos KRION® derecha · KRION™ right hand basin ·
Lave-mains KRION® droite.

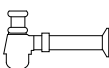
COLOR COLOUR COULEUR	REF. KEA KEA CODE CODE KEA	REF. SAP SAP CODE CODE SAP	PUNTOS POINTS POINTS
	S502500006	100153728	773,96

LAVAMANOS KRION® 40x20 · KRION™ WALL-HUNG HAND BASIN 40x20 · LAVE-MAINS SUSPENDU KRION® 40x20

Lavamanos KRION® izquierda · KRION™ left hand basin ·
Lave-mains KRION® gauche.

COLOR COLOUR COULEUR	REF. KEA KEA CODE CODE KEA	REF. SAP SAP CODE CODE SAP	PUNTOS POINTS POINTS
	S502500005	100153729	773,96

ACCESORIOS · ACCESSORIES · ACCESSOIRES



DESCRIPCIÓN DESCRIPTION DESCRIPTION	COLOR COLOUR COULEUR	REF. KEA KEA CODE CODE KEA	REF. SAP SAP CODE CODE SAP	PUNTOS POINTS POINTS
Valvula vaciador SP s/reb. Cromo · SP chrome drain valve without overflow · Vanne d'écoulement SP sans trop-plein chromée		S809500080	100106053	40,16
		S809500092	100143622	78,16
Sifon square SP cromo · SP chrome square siphon · Siphon square SP chromée		S809500079	100106046	217,64
Sifon round SP cromo · SP chrome round siphon · Siphon round SP chromée		S809500078	100106048	127,35
Sifon botella cromo · Bottle chrome syphon · Siphon bouteille chromée		S809500077	100106045	42,45

RAS

encimera · worktop · plan vasque

61x54 · 12h

80x54 · 12h

110x54 · 12h

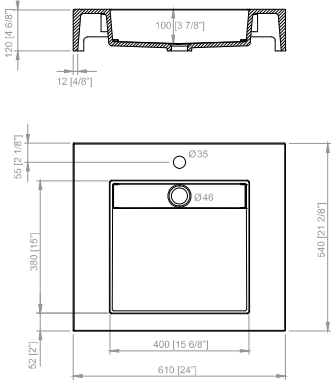
152x54 · 12h

160x54 · 12h

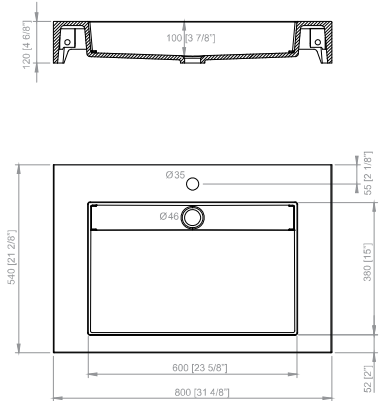
Ras Series



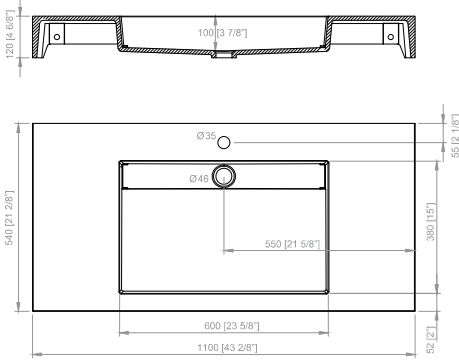
ENCIMERA RAS 61
 RAS 61 WORKTOP
 PLAN VASQUE RAS 61



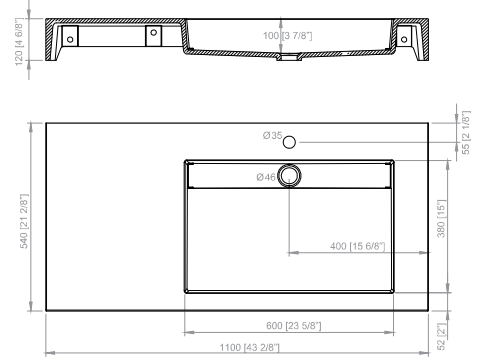
ENCIMERA RAS 80
 RAS 80 WORKTOP
 PLAN VASQUE RAS 80



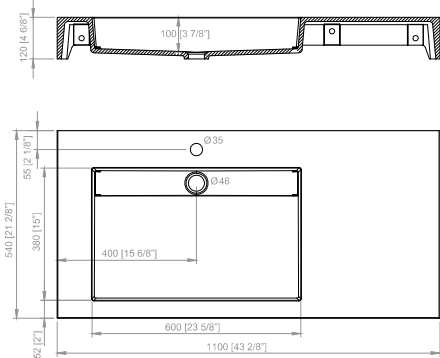
ENCIMERA RAS CENTER 110
 RAS 110 WORKTOP, CENTER
 PLAN VASQUE RAS CENTER 110



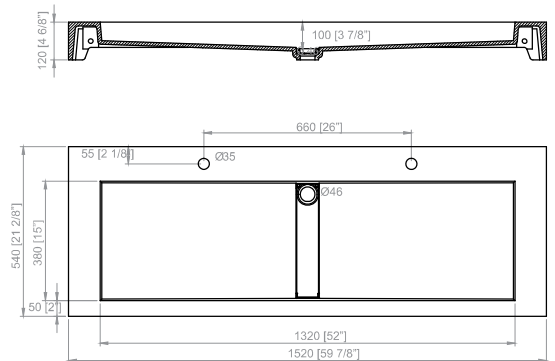
ENCIMERA RAS DERECHA 110
 RAS 110 WORKTOP, RIGHT
 PLAN VASQUE RAS DROITE 110



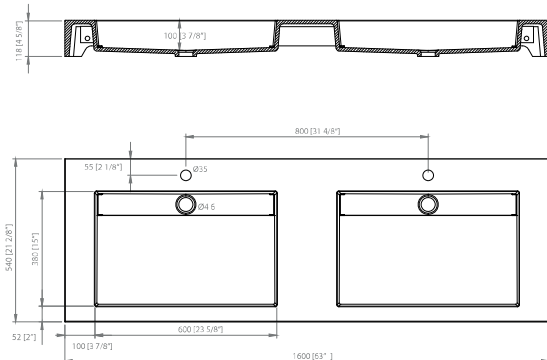
ENCIMERA RAS IZQUIERDA 110
 RAS 110 WORKTOP, LEFT
 PLAN VASQUE RAS GAUCHE 110



ENCIMERA RAS 152
 RAS 152 WORKTOP
 PLAN VASQUE RAS 152



ENCIMERA RAS 160
 RAS 160 WORKTOP
 PLAN VASQUE RAS 160



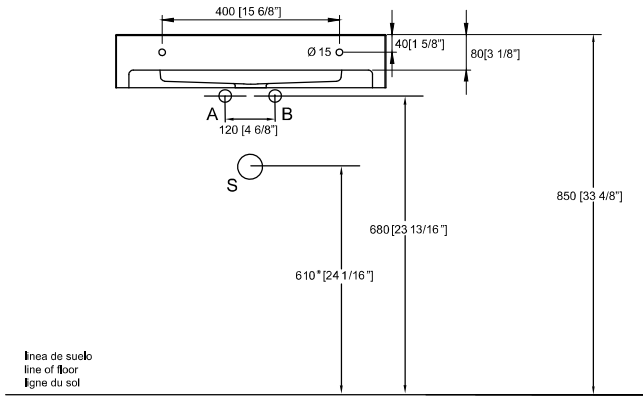
Ras Series

PREINSTALACIÓN • PRE-INSTALLING • PRE-INSTALLATION

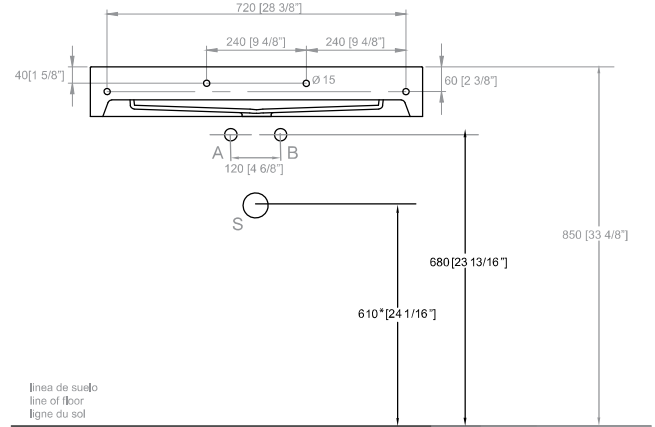
* La cota varía dependiendo el sifón instalado.
The height will vary depending on the type of syphon installed. · La cote varie selon le siphon installé.

A	AGUA CALIENTE HOT WATER EAU CHAUDE	B	AGUA FRÍA COLD WATER EAU FROIDE	S	SIFÓN BOTTLE TRAP SIPHON
----------	--	----------	---------------------------------------	----------	--------------------------------

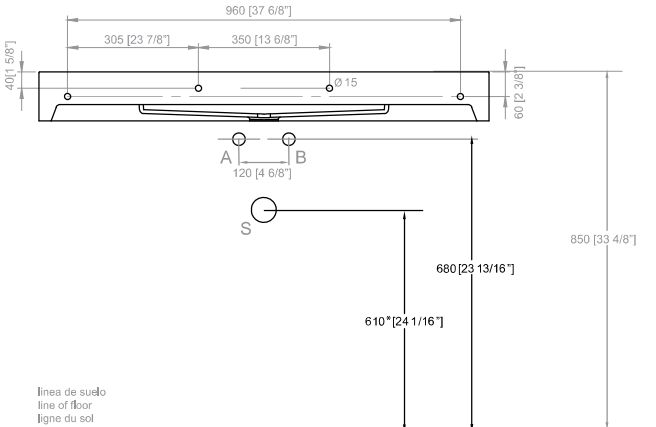
ENCIMERA RAS 61
RAS 61 WORKTOP
PLAN VASQUE RAS 61



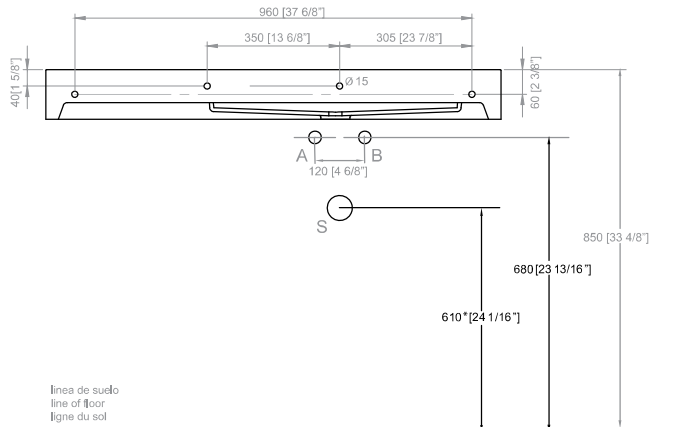
ENCIMERA RAS 80
RAS 80 WORKTOP
PLAN VASQUE RAS 80



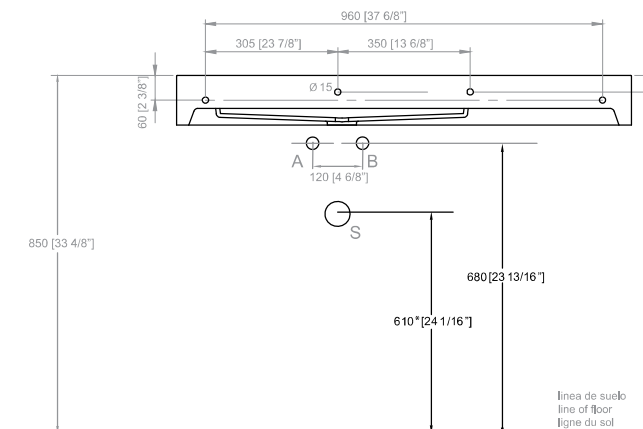
ENCIMERA RAS CENTER 110
RAS 110 WORKTOP, CENTER
PLAN VASQUE RAS CENTER 110



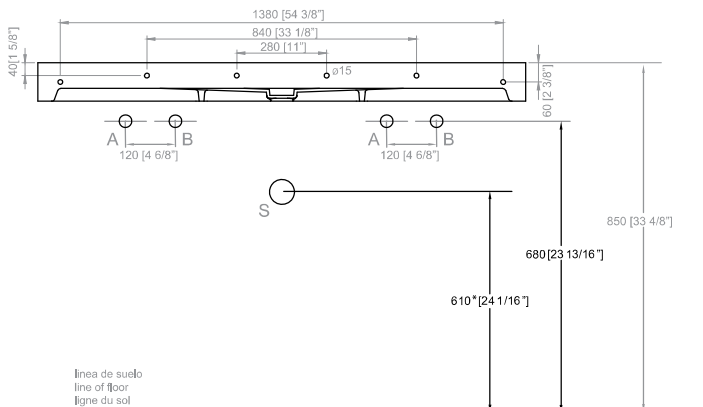
ENCIMERA RAS DERECHA 110
RAS 110 WORKTOP, RIGHT
PLAN VASQUE RAS DROITE 110



ENCIMERA RAS IZQUIERDA 110
RAS 110 WORKTOP, LEFT
PLAN VASQUE RAS GAUCHE 110



ENCIMERA RAS 152
RAS 152 WORKTOP
PLAN VASQUE RAS 152



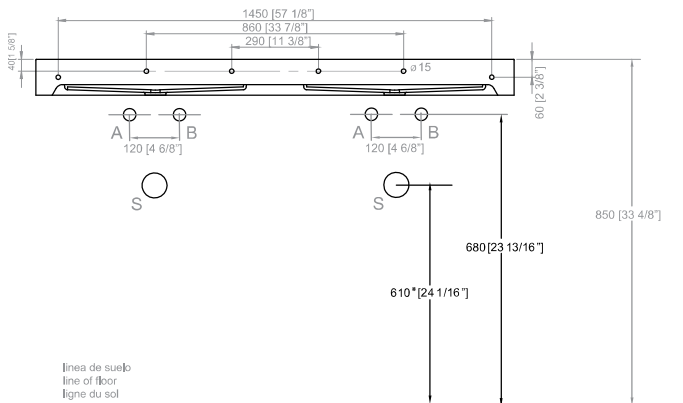
Ras Series

* La cota varía dependiendo el sifón instalado •

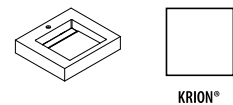
The height will vary depending on the type of syphon installed • La cote varie selon le siphon installé.

A	AGUA CALIENTE HOT WATER EAU CHAUDE	B	AGUA FRÍA COLD WATER EAU FROIDE	S	SIFÓN BOTTLE TRAP SIPHON
----------	--	----------	---------------------------------------	----------	--------------------------------

ENCIMERA RAS 160
RAS 160 WORKTOP
PLAN VASQUE RAS 160



COLORES • COLOURS • COULEURS



KRION®

ACCESORIOS • ACCESSORIES • ACCESSOIRES

Valvula vaciador SP s/reb. SP drain valve without overflow Vanne d'écoulement SP sans trop-plein	cromo chrome chromée	blanco white blanc	Sifon square SP SP square siphon Siphon square SP	cromo chrome chromée	Sifon round SP SP round siphon Siphon round SP	cromo chrome chromée	Sifon botella Bottle syphon Siphon bouteille	cromo chrome chromée	
lacado blanco white lacquer laqué blanc	lacado negro black lacquer laqué noir	lacado beige beige lacquer laqué beige	roble oscuro dark oak chêne foncé	nogal natural natural walnut noyer naturel	lacado blanco white lacquer laqué blanc	lacado negro black lacquer laqué noir	lacado beige beige lacquer laqué beige	roble oscuro dark oak chêne foncé	nogal natural natural walnut noyer naturel

Ras Series

DATOS DE EXPEDICIÓN • EXPEDITION DATA • DONNÉES D'EXPÉDITION

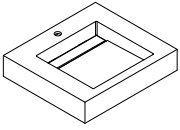
MODELO MODEL MODEL	DIMENSIONES DIMENSIONS DIMENSIONS	VOLUMEN VOLUME VOLUME	PESO NETO NET WEIGHT POIDS NET	PESO BRUTO GROSS WEIGHT POIDS BRUT
Encimera RAS 61 · RAS 61 worktop · Plan vasque RAS 61	L 66 cm W 59 cm H 17 cm	0,07 m ³	19 Kg	20 Kg
Encimera RAS 80 · RAS 80 worktop · Plan vasque RAS 80	L 85 cm W 59 cm H 17 cm	0,09 m ³	22 Kg	25 Kg
Encimera RAS 110 (center) · RAS 110 worktop (center) · Plan vasque RAS 110 (center)	L 115 cm W 59 cm H 17 cm	0,12 m ³	29 Kg	31 Kg
Encimera RAS 110 (der/izq) · RAS 110 worktop (right/left) · Plan vasque RAS 110 (droite/guache)	L 115 cm W 59 cm H 17 cm	0,12 m ³	29 Kg	32 Kg
Encimera RAS 152 · RAS 152 worktop · Plan vasque RAS 152	L 157 cm W 59 cm H 17 cm	0,16 m ³	42 Kg	43 Kg
Encimera RAS 160 · RAS 160 worktop · Plan vasque RAS 160	L 165 cm W 59 cm H 17 cm	0,17 m ³	49 Kg	51 Kg
Mueble RAS 61 · RAS 61 Unit · Meuble RAS 61	L 65,5 cm W 58,5 cm H 34,5 cm	0,13 m ³	25 Kg	28 Kg
Mueble RAS 80 · RAS 80 Unit · Meuble RAS 80	L 84,5 cm W 58,5 cm H 34,5 cm	0,17 m ³	30 Kg	33 Kg
Mueble RAS 110 · RAS 110 Unit · Meuble RAS 110	L 114,5 cm W 58,5 cm H 34,5 cm	0,23 m ³	40 Kg	43 Kg
Estantería RAS 30 · RAS 30 Shelf unit · Rayon meuble RAS 30	L 32 cm W 56 cm H 32 cm	0,05 m ³	9 Kg	10 Kg

Ras Series

RAS

ENCIMERA KRION® 61x54 • KRION™ WORKTOP 61x54 • PLAN VASQUE KRION® 61x54

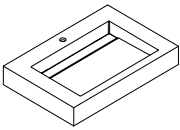
1 lavabo encastrado central • 1 center built-in worktop • 1 plans vasque encastré central.
Con agujero para grifería • With tap hole • Avec trou pour robinetterie



COLOR COLOUR COULEUR	REF. KEA KEA CODE CODE KEA	REF. SAP SAP CODE CODE SAP	PUNTOS POINTS POINTS
	S502500004	100153751	850,27

ENCIMERA KRION® 80x54 • KRION™ WORKTOP 80x54 • PLAN VASQUE KRION® 80x54

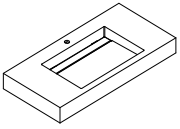
1 lavabo encastrado central • 1 center built-in worktop • 1 plans vasque encastré central.
Con agujero para grifería • With tap hole • Avec trou pour robinetterie



COLOR COLOUR COULEUR	REF. KEA KEA CODE CODE KEA	REF. SAP SAP CODE CODE SAP	PUNTOS POINTS POINTS
	S502500010	100153752	1.033,62

ENCIMERA KRION® 110x54 • KRION™ WORKTOP 110x54 • PLAN VASQUE KRION® 110x54

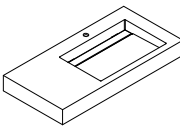
1 lavabo encastrado central • 1 center built-in worktop • 1 plans vasque encastré central.
Con agujero para grifería • With tap hole • Avec trou pour robinetterie



COLOR COLOUR COULEUR	REF. KEA KEA CODE CODE KEA	REF. SAP SAP CODE CODE SAP	PUNTOS POINTS POINTS
	S502500001	100153761	1.187,25

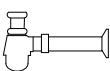
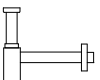
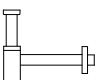
ENCIMERA KRION® 110x54 • KRION™ WORKTOP 110x54 • PLAN VASQUE KRION® 110x54

1 lavabo encastrado derecha • 1 right built-in worktop • 1 plans vasque encastré droite.
Con agujero para grifería • With tap hole • Avec trou pour robinetterie



COLOR COLOUR COULEUR	REF. KEA KEA CODE CODE KEA	REF. SAP SAP CODE CODE SAP	PUNTOS POINTS POINTS
	S502500007	100153762	1.187,25

ACCESORIOS • ACCESSORIES • ACCESSOIRES

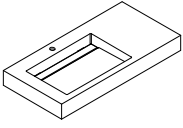


DESCRIPCIÓN DESCRIPTION DESCRIPTION	COLOR COLOUR COULEUR	REF. KEA KEA CODE CODE KEA	REF. SAP SAP CODE CODE SAP	PUNTOS POINTS POINTS
Valvula vaciador SP s/reb. Cromo • SP chrome drain valve without overflow • Vanne d'écoulement SP sans trop-plein chromée		S809500080	100106053	40,16
		S809500092	100143622	78,16
Sifon square SP cromo • SP chrome square siphon • Siphon square SP chromée		S809500079	100106046	217,64
Sifon round SP cromo • SP chrome round siphon • Siphon round SP chromée		S809500078	100106048	127,35
Sifon botella cromo • Bottle chrome syphon • Siphon bouteille chromée		S809500077	100106045	42,45

RAS

ENCIMERA KRION® 110x54 • KRION™ WORKTOP 110x54 • PLAN VASQUE KRION® 110x54

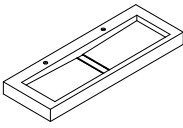
1 lavabo encastrado izquierda • 1 left built-in worktop • 1 plans vasque encastré gauche.
Con agujero para grifería • With tap hole • Avec trou pour robinetterie



COLOR COLOUR COULEUR	REF. KEA KEA CODE CODE KEA	REF. SAP SAP CODE CODE SAP	PUNTOS POINTS POINTS
	S502500009	100153763	1.187,25

ENCIMERA KRION® 152x54 • KRION™ WORKTOP 152x54 • PLAN VASQUE KRION® 152x54

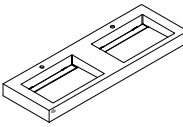
2 lavabos encastrados • 2 built-in worktops • 2 plans vasque encastrés.
Con agujero para grifería • With tap hole • Avec trou pour robinetterie



COLOR COLOUR COULEUR	REF. KEA KEA CODE CODE KEA	REF. SAP SAP CODE CODE SAP	PUNTOS POINTS POINTS
	S502500002	100153757	1.484,21

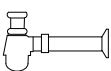
ENCIMERA KRION® 160x54 • KRION™ WORKTOP 160x54 • PLAN VASQUE KRION® 160x54

2 lavabos encastrados • 2 built-in worktops • 2 plans vasque encastrés.
Con agujero para grifería • With tap hole • Avec trou pour robinetterie



COLOR COLOUR COULEUR	REF. KEA KEA CODE CODE KEA	REF. SAP SAP CODE CODE SAP	PUNTOS POINTS POINTS
	S502500011	100153758	1.654,69

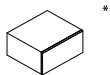
ACCESORIOS • ACCESSORIES • ACCESSOIRES



DESCRIPCIÓN DESCRIPTION DESCRIPTION	COLOR COLOUR COULEUR	REF. KEA KEA CODE CODE KEA	REF. SAP SAP CODE CODE SAP	PUNTOS POINTS POINTS
Valvula vaciador SP s/reb. Cromo • SP chrome drain valve without overflow • Vanne d'écoulement SP sans trop-plein chromée		S809500080	100106053	40,16
		S809500092	100143622	78,16
Sifon square SP cromo • SP chrome square siphon • Siphon square SP chromée		S809500079	100106046	217,64
Sifon round SP cromo • SP chrome round siphon • Siphon round SP chromée		S809500078	100106048	127,35
Sifon botella cromo • Bottle chrome syphon • Siphon bouteille chromée		S809500077	100106045	42,45

RAS

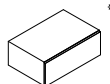
ACCESORIOS 61 • ACCESSORIES 61 • ACCESSOIRES 61



DESCRIPCIÓN DESCRIPTION DESCRIPTION	COLOR COLOUR COULEUR	REF. KEA KEA CODE CODE KEA	REF. SAP SAP CODE CODE SAP	PUNTOS POINTS POINTS
Mueble Ras 61 · Ras 61 bathroom unit · Meuble Ras 61		S804600006	100154311	832,50
		S804600008	100154312	832,50
		S804600009	100154314	832,50
		S804600003	100154313	1.040,63
		S804600023	100193354	1.040,63

* Se aconseja para encimera RAS 61 y encimera RAS 152 · It's advised to RAS 61 worktop and RAS 152 worktop · Il est conseillé de plan vasque RAS 61 et plan vasque RAS 152.

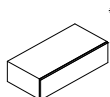
ACCESORIOS 80 • ACCESSORIES 80 • ACCESSOIRES 80



DESCRIPCIÓN DESCRIPTION DESCRIPTION	COLOR COLOUR COULEUR	REF. KEA KEA CODE CODE KEA	REF. SAP SAP CODE CODE SAP	PUNTOS POINTS POINTS
Mueble Ras 80 · Ras 80 bathroom unit · Meuble Ras 80		S804600010	100154315	927,03
		S804600005	100154316	927,03
		S804600011	100154318	927,03
		S804600012	100154317	1.083,81
		S804600025	100193356	1.083,81

* Se aconseja para encimera RAS 80, encimera RAS 110 y Encimera RAS 160 · It's advised to RAS 80 worktop, RAS 110 worktop and RAS 160 worktop · Il est conseillé de plan vasque RAS 80, plan vasque RAS 110 et plan vasque RAS 160.

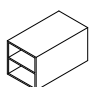
ACCESORIOS 110 • ACCESSORIES 110 • ACCESSOIRES 110



DESCRIPCIÓN DESCRIPTION DESCRIPTION	COLOR COLOUR COULEUR	REF. KEA KEA CODE CODE KEA	REF. SAP SAP CODE CODE SAP	PUNTOS POINTS POINTS
Mueble Ras 110 · Ras 110 bathroom unit · Meuble Ras 110		S804600001	100154307	1.086,58
		S804600002	100154308	1.086,58
		S804600007	100154310	1.086,58
		S804600004	100154309	1.358,21
		S804600022	100193368	1.358,21

* Se aconseja para encimera RAS 110 · It's advised to RAS 110 worktop · Il est conseillé de plan vasque RAS 110.

ESTANTERÍA 30 • SHELF UNIT 30 • MEUBLE RAYON 30



DESCRIPCIÓN DESCRIPTION DESCRIPTION	COLOR COLOUR COULEUR	REF. KEA KEA CODE CODE KEA	REF. SAP SAP CODE CODE SAP	PUNTOS POINTS POINTS
Estantería Ras 30 · Ras 30 shelf unit · Meuble Rayon Ras 30		S804600013	100154278	436,68
		S804600014	100154279	436,68
		S804600016	100154321	436,68
		S804600015	100154320	545,84
		S804600024	100193373	545,84

* Se aconseja para RAS 110 y encimera RAS 152 · It's advised to RAS 110 worktop and RAS 152 worktop · Il est conseillé de plan vasque RAS 110 et plan vasque RAS 152.

RAS

platos · shower trays · receveurs

70 x 70-5h

120 x 80-5h

80 x 80-5h

120 x 90-5h

90 x 90-5h

140 x 70-5h

100 x 70-5h

140 x 80-5h

100 x 80-5h

150 x 90-5h

120 x 70-5h

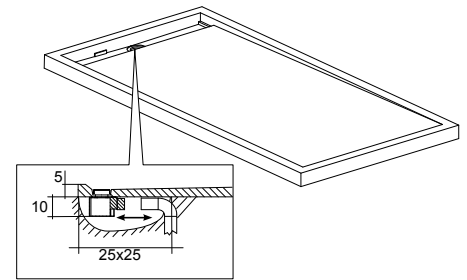
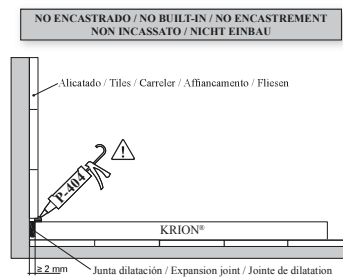
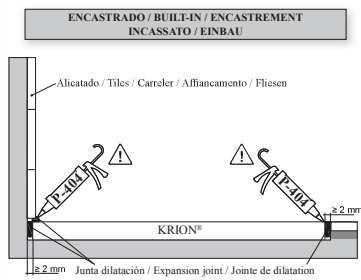
160 x 90-5h



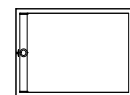
	MODELO/ MODEL/ MODÈLE	A	B	C	D	E	F	G
	70 x 70	70	70	35	7,5	Ø5,2	4	5
	80 x 80	80	80	40	7,5	Ø5,2	4	5
	90 x 90	90	90	45	7,5	Ø5,2	4	5
	100 x 70	100	70	35	7,5	Ø5,2	4	5
	100 x 80	100	80	40	7,5	Ø5,2	4	5
	120 x 70	120	70	35	7,5	Ø5,2	4	5
	120 x 80	120	80	40	7,5	Ø5,2	4	5
	120 x 90	120	90	45	7,5	Ø5,2	4	5
	140 x 70	140	70	35	7,5	Ø5,2	4	5
	140 x 80	140	80	40	7,5	Ø5,2	4	5
	150 x 90	150	90	45	7,5	Ø5,2	4	5
	160 x 90	160	90	45	7,5	Ø5,2	4	5

Ras Series

PREINSTALACIÓN • PRE-INSTALLING • PRE-INSTALLATION

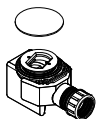


COLORES • COLOURS • COULEURS



blanco KRION®
KRION™ white
blanc KRION®

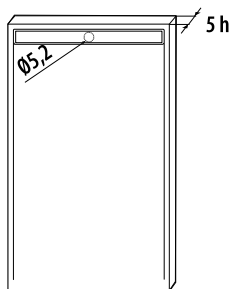
ACCESORIOS • ACCESSORIES • ACCESSOIRES



desague D52
waste D52
vidage D52

	DIMENSIONES DIMENSIONS FORMATS			VOLUMEN VOLUME VOLUME	PESO NETO NET WEIGHT POIDS NET	PESO BRUTO GROSS WEIGHT POIDS BRUT	UDS. PALET PALLET UNITS UNITÉS PALLET
	L	W	H				
70x70	80	80	15	0,10 m ³	23 Kg	31 Kg	6
80x80	90	90	15	0,12 m ³	24 Kg	33 Kg	6
90x90	100	100	15	0,15 m ³	30 Kg	40 Kg	6
100x70	110	80	15	0,13 m ³	24 Kg	32 Kg	6
100x80	110	90	15	0,15 m ³	36 Kg	46 Kg	6
120x70	130	80	15	0,16 m ³	30 Kg	39 Kg	6
120x80	130	90	15	0,18 m ³	33 Kg	43 Kg	6
120x90	130	100	15	0,20 m ³	38 Kg	48 Kg	6
140x70	150	80	15	0,18 m ³	33 Kg	44 Kg	6
140x80	150	90	15	0,20 m ³	45 Kg	55 Kg	6
150x90	160	100	15	0,24 m ³	53 Kg	66 Kg	6
160x90	170	100	15	0,26 m ³	56 Kg	89 Kg	6

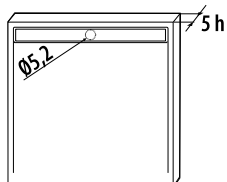
RAS



DIMENSIONES DIMENSIONS FORMAT	REF. KEA KEA CODE CODE KEA	REF. SAP SAP CODE CODE SAP	PUNTOS POINTS POINTS
100x70-5h	S216500009	100078807	918,40
100x80-5h	S216500006	100078808	984,57
120x70-5h	S216500012	100078809	1.037,53
120x80-5h	S216500001	100053950	1.049,52
120x90-5h	S216500007	100078810	1.222,83
140x70-5h	S216500010	100078811	1.156,63
140x80-5h	S216500002	100053951	1.174,64
150x90-5h	S216500003	100053952	1.351,85
160x90-5h	S216500005	100065264	1.647,00

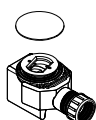
Ras Series

RAS



DIMENSIONES DIMENSIONS FORMAT	REF. KEA KEA CODE CODE KEA	REF. SAP SAP CODE CODE SAP	PUNTOS POINTS POINTS
70x70-5h	S216500008	100078812	733,10
80x80-5h	S216500011	100078813	865,47
90x90-5h	S216500004	100053953	1.050,20

ACCESORIOS • ACCESSORIES • ACCESSOIRES



NOTA: El desagüe no está incluido en ningún plato.

NOTE: Waste not included in any shower tray.

REMARQUE: Le vidage n'est pas inclus sur aucun receveur.

DESCRIPCIÓN DESCRIPTION DESCRIPTION	REF. KEA KEA CODE CODE KEA	REF. SAP SAP CODE CODE SAP	PUNTOS POINTS POINTS
Kit desagüe D52 • D52 waste Set • Kit Vidage D52	S904405496	550022578	30,48