

# EPOQUE series

EPOQUE, las formas clásicas más evocadoras reversionadas con uno de los materiales más vanguardistas del panorama actual.

EPOQUE, evocatively classical forms revamped in one of the more avant-garde materials currently available.

EPOQUE, les formes classiques les plus évocatrices révisées avec un des matériaux les plus avant-gardistes du marché actuel.



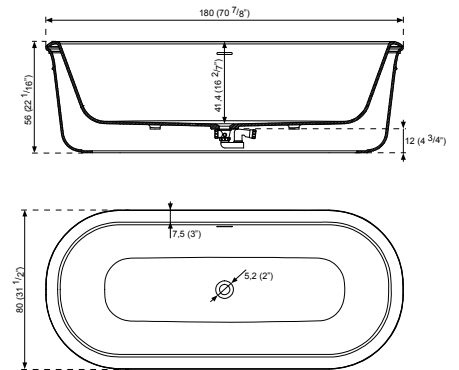
# EPOQUE

*bañera · bath · baignoire*

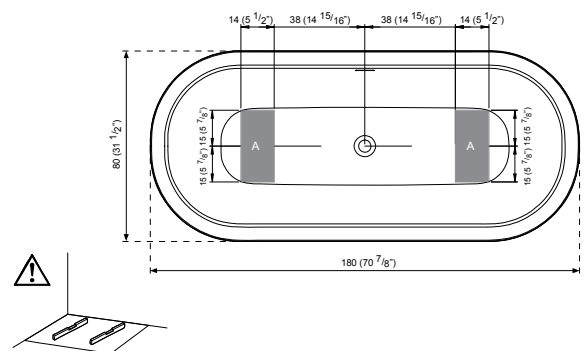
180x80 · 56h

Epoque Series

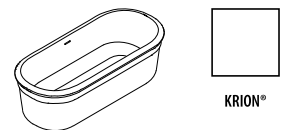




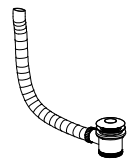
PREINSTALACIÓN • PRE-INSTALLING • PRE-INSTALLATION



COLORES • COLOURS • COULEURS



EQUIPAMIENTO • EQUIPMENT • EQUIPEMENT



Kit desagüe EPOQUE / MODUL  
EPOQUE / MODUL drain Kit  
Kit vidage EPOQUE / MODUL

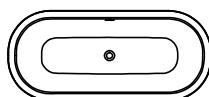
DATOS DE EXPEDICIÓN • EXPEDITION DATA • DONNÉES D'EXPÉDITION

| DIMENSIONES<br>DIMENSIONS<br>DIMENSIONS |        | VOLUMEN<br>VOLUME<br>VOLUME | PESO NETO<br>NET WEIGHT<br>POIDS NET | PESO BRUTO<br>GROSS WEIGHT<br>POIDS BRUT |
|---|--------|-----------------------------|--------------------------------------|--|
| L                                       | 190 cm | 1,13 m <sup>3</sup>         | 127 Kg                               | 204 Kg                                   |
| W                                       | 90 cm  |                             |                                      |  |
| H                                       | 66 cm  |                             |                                      |  |



## EPOQUE

180 x 80



blanco KRION®  
white KRION™  
blanc KRION®


Volumen agua 280 l.  
Water volume 280 l.  
Volume d'eau 280 l.

## FREE STANDING

Kit desagüe EPOQUE / MODUL · EPOQUE / MODUL drain Kit ·  
Kit vidage EPOQUE / MODUL

Sifón no incluido.  
Syphon not included.  
Siphon no inclus.



| COLOR<br>COLOUR<br>COULEUR  | EMBELECEDOR<br>TRIM<br>ENJOLIVEUR | REF. KEA<br>KEA CODE<br>CODE KEA | REF. SAP<br>SAP CODE<br>CODE SAP | PUNTOS<br>POINTS<br>POINTS |
|---|-----------------------------------|----------------------------------|----------------------------------|----------------------------|
|  | -                                 | S127100001                       | 100094625                        | 6.085,68                   |

## ACCESORIOS · ACCESSORIES · ACCESSOIRES



| DESCRIPCIÓN<br>DESCRIPTION<br>DESCRIPTION  | REF. KEA<br>KEA CODE<br>CODE KEA | REF. SAP<br>SAP CODE<br>CODE SAP | PUNTOS<br>POINTS<br>POINTS |
|--|----------------------------------|----------------------------------|----------------------------|
| Sifón desagüe bañera NEXT D40 · Syphon waste for bath NEXT D40 · Siphon vidage pour vaignoire NEXT D40 | S904612586                       | 250023889                        | 8,33                       |

# EPOQUE

*lavabo · washbasin · lavabo*

46,1x33,1 · 18h

*lavamanos · hand basin · lavabo*

70x45 · 17h / 120x45 · 17h

*encimera · worktop · plan vasque*

61,2x40,4 · 2,2h / 111,2x40,4 · 2,2h

*mueble · unit · meuble*

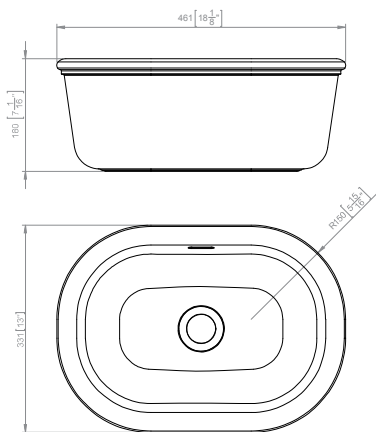
100x50 · 67h

*estructura · frame · structure*

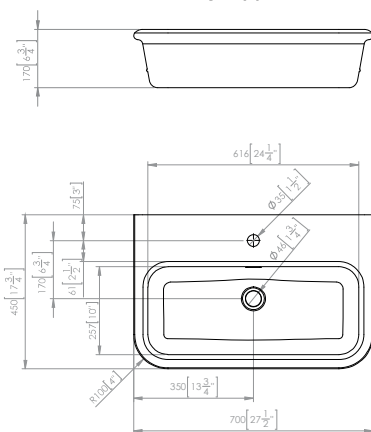
60,8x40,4 · 68,5h / 110,8x40,4 · 68,5h



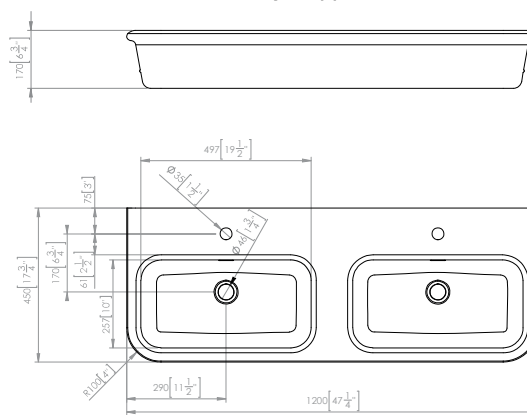
LAVABO · WASHBASIN · LAVABO



LAVAMANOS 700 · 700 HAND BASIN · LAVABO 700

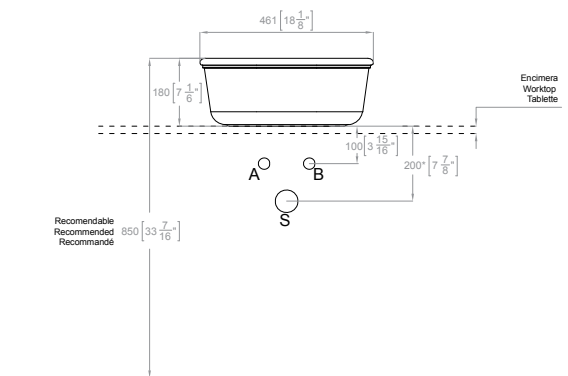


LAVAMANOS 1200 · 1200 HAND BASIN · LAVABO 1200

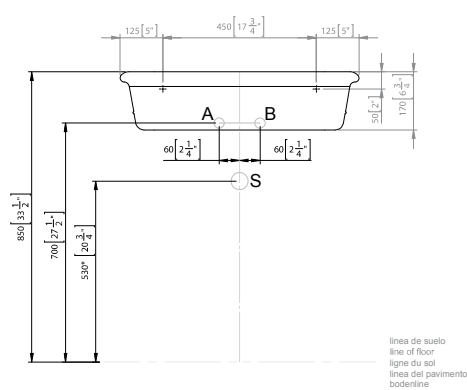


## PREINSTALACIÓN · PRE-INSTALLING · PRE-INSTALLATION

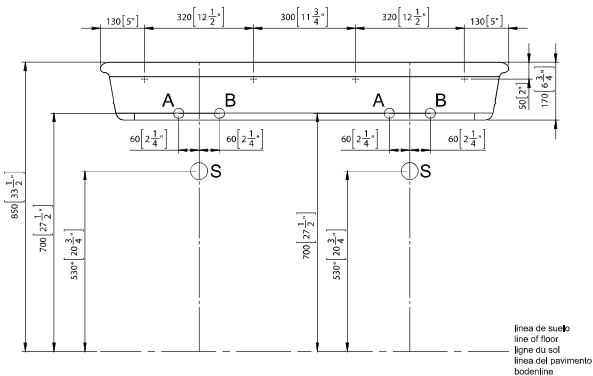
LAVABO · WASHBASIN · LAVABO



LAVAMANOS 700 · 700 HAND BASIN · LAVABO 700



LAVAMANOS 1200 · 1200 HAND BASIN · LAVABO 1200



|          |  |
|----------|--|
| <b>A</b> | AGUA CALIENTE<br>HOT WATER<br>EAU CHAUDE |
| <b>B</b> | AGUA FRÍA<br>COLD WATER<br>EAU FROIDE    |
| <b>S</b> | SIFÓN<br>BOTTLE TRAP<br>SIPHON           |

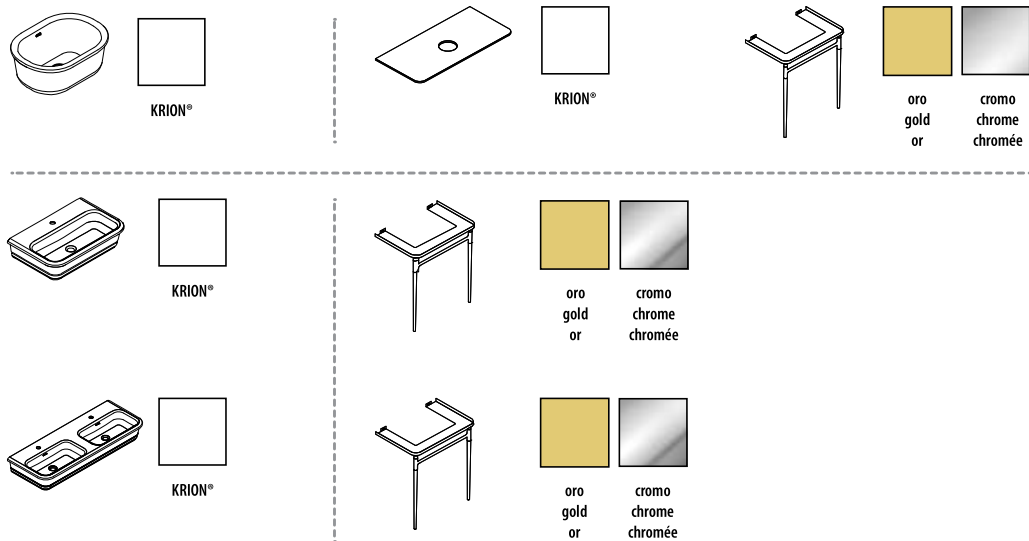
\* La cota varía dependiendo el sifón instalado ·  
The height will vary depending on the type of syphon installed · La cote varie selon le siphon installé.

# EPOQUE

## CARACTERÍSTICAS • FEATURES • CARACTERISTIQUES

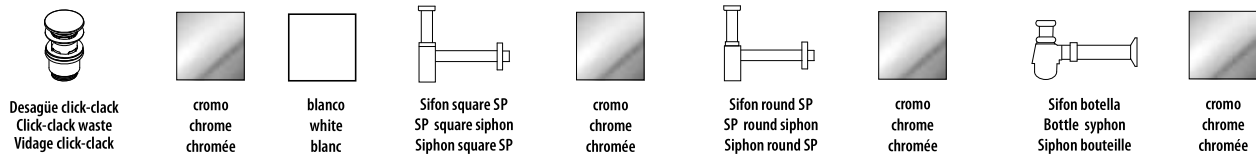
CLASS

### COLORES • COLOURS • COULEURS



### ACCESORIOS • ACCESSORIES • ACCESSOIRES

Epoque Series



### DATOS DE EXPEDICIÓN • EXPEDITION DATA • DONNÉES D'EXPÉDITION

|   | DIMENSIONES<br>DIMENSIONS<br>DIMENSIONS |          | VOLUMEN<br>VOLUME<br>VOLUME | PESO NETO<br>NET WEIGHT<br>POIDS NET | PESO BRUTO<br>GROSS WEIGHT<br>POIDS BRUT |
|---|---|----------|-----------------------------|--------------------------------------|--|
| Lavabo 46,1x33,1 · 46,1x33,1<br>Washbasin · Lavabo 46,1x33,1          | L                                       | 56 cm    | 0,06 m <sup>3</sup>         | 13 Kg                                | 18 Kg                                    |
|   | W                                       | 43 cm    |                             |                                      |  |
|   | H                                       | 25 cm    |                             |                                      |  |
| Lavamanos 70x45 · 70x45 hand<br>basin · Lavabo 70x45                  | L                                       | 77,5 cm  | 0,11 m <sup>3</sup>         | 24 Kg                                | 29 Kg                                    |
|   | W                                       | 53 cm    |                             |                                      |  |
|   | H                                       | 27 cm    |                             |                                      |  |
| Lavamanos 120x45 · 120x45<br>hand basin · Lavabo 120x45               | L                                       | 127,5 cm | 0,18 m <sup>3</sup>         | 42 Kg                                | 51 Kg                                    |
|   | W                                       | 53 cm    |                             |                                      |  |
|   | H                                       | 27 cm    |                             |                                      |  |
| Mueble 100x50 · 100x50 Unit ·<br>Meubles 100x50                       | L                                       | 110 cm   | 0,13 m <sup>3</sup>         | 14 Kg                                | 21 Kg                                    |
|   | W                                       | 60 cm    |                             |                                      |  |
|   | H                                       | 20 cm    |                             |                                      |  |
| Estructura 60,8x40,4 · 60,8x40,4<br>Frame · Structure 60,8x40,4       | L                                       | 66 cm    | 0,04 m <sup>3</sup>         | 5 Kg                                 | 6 Kg                                     |
|   | W                                       | 45 cm    |                             |                                      |  |
|   | H                                       | 12 cm    |                             |                                      |  |
| Estructura 110,8x40,4 ·<br>110,8x40,4 Frame · Structure<br>110,8x40,4 | L                                       | 116 cm   | 0,06 m <sup>3</sup>         | 8 Kg                                 | 9 Kg                                     |
|   | W                                       | 45 cm    |                             |                                      |  |
|   | H                                       | 12 cm    |                             |                                      |  |



## EPOQUE

## LAVABO KRION® 46,1x33,1 · KRION™ WASHBASIN 46,1x33,1 · LAVABO KRION® 46,1x33,1

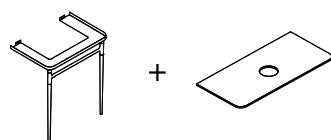
Lavabo KRION® con rebosadero · KRION™ washbasin with overflow ·  
Lavabo KRION® avec trop-plein



| COLOR<br>COLOUR<br>COULEUR | REF. KEA<br>KEA CODE<br>CODE KEA | REF. SAP<br>SAP CODE<br>CODE SAP | PUNTOS<br>POINTS<br>POINTS |
|----------------------------|----------------------------------|----------------------------------|----------------------------|
|                            | S502100001                       | 100098915                        | 423,58                     |

## ESTRUCTURA 70 · 70 FRAME · STRUCTURE 70

Estructura de cromo o oro + encimera on top KRION® ·  
Chrome or gold coloured frame + on top worktop KRION™ Stone-  
Structure chromée ou or + plan vasque on top KRION®

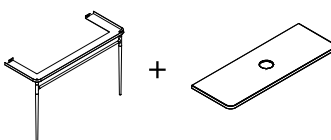


| DESCRIPCIÓN<br>DESCRIPTION<br>DESCRIPTION                   | COLOR<br>COLOUR<br>COULEUR | REF. KEA<br>KEA CODE<br>CODE KEA | REF. SAP<br>SAP CODE<br>CODE SAP | PUNTOS<br>POINTS<br>POINTS |
|---|----------------------------|----------------------------------|----------------------------------|----------------------------|
| Estructura ·<br>Frame ·<br>Structure                        |                            | S804200003                       | 100124606                        | 1.053,92                   |
|   |                            | S804200005                       | 100124607                        | 1.497,58                   |
| Encimera On top ·<br>On top worktop ·<br>Plan vasque On top |                            | S502400002                       | 100124604                        | 350,38                     |

\* Para lavabo Epoque 46,1x33,1 · For Epoque 46,1x33,1 washbasin · Pour lavabo Epoque 46,1x33,1.

## ESTRUCTURA 120 · 120 UNIT · STRUCTURE 120

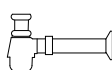
Estructura de cromo o oro + encimera on top KRION® ·  
Chrome or gold coloured frame + on top worktop KRION™ Stone-  
Structure chromée ou or + plan vasque on top KRION®



| DESCRIPCIÓN<br>DESCRIPTION<br>DESCRIPTION                   | COLOR<br>COLOUR<br>COULEUR | REF. KEA<br>KEA CODE<br>CODE KEA | REF. SAP<br>SAP CODE<br>CODE SAP | PUNTOS<br>POINTS<br>POINTS |
|---|----------------------------|----------------------------------|----------------------------------|----------------------------|
| Estructura ·<br>Frame ·<br>Structure                        |                            | S804200002                       | 100124608                        | 1.276,09                   |
|   |                            | S804200004                       | 100124609                        | 1.748,02                   |
| Encimera On top ·<br>On top worktop ·<br>Plan vasque On top |                            | S502400001                       | 100124605                        | 566,00                     |

\* Para lavabo Epoque 46,1x33,1 · For Epoque 46,1x33,1 washbasin · Pour lavabo Epoque 46,1x33,1.

## ACCESORIOS · ACCESSORIES · ACCESSOIRES



| DESCRIPCIÓN<br>DESCRIPTION<br>DESCRIPTION  | COLOR<br>COLOUR<br>COULEUR | REF. KEA<br>KEA CODE<br>CODE KEA | REF. SAP<br>SAP CODE<br>CODE SAP | PUNTOS<br>POINTS<br>POINTS |
|--|----------------------------|----------------------------------|----------------------------------|----------------------------|
| Valvula vaciador click SP c/reb.<br>Cromo · SP chrome click drain valve with overflow ·<br>Vanne d'écoulement click SP avec trop-plein chromée |                            | S809500076                       | 100106052                        | 52,29                      |
|  |                            | S809500094                       | 100143559                        | 109,83                     |
| Sifon square SP cromo · SP chrome square siphon ·<br>Siphon square SP chromée  |                            | S809500079                       | 100106046                        | 217,64                     |
| Sifon round SP cromo · SP chrome round siphon ·<br>Siphon round SP chromée   |                            | S809500078                       | 100106048                        | 127,35                     |
| Sifon botella cromo · Bottle chrome syphon ·<br>Siphon bouteille chromée   |                            | S809500077                       | 100106045                        | 42,45                      |

## EPOQUE

## LAVAMANOS KRION® 70x45 · KRION™ HAND BASIN 70x451 · LAVABO KRION® 70x45

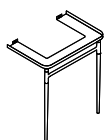
Lavabo KRION® con rebosadero · KRION™ washbasin with overflow ·  
Lavabo KRION® avec trop-plein



| COLOR<br>COLOUR<br>COULEUR | REF. KEA<br>KEA CODE<br>CODE KEA | REF. SAP<br>SAP CODE<br>CODE SAP | PUNTOS<br>POINTS<br>POINTS |
|----------------------------|----------------------------------|----------------------------------|----------------------------|
|                            | S502100002                       | 100124602                        | 901,18                     |

## ESTRUCTURA 70 · 70 FRAME · STRUCTURE 70

Estructura de cromo o oro · Chrome or gold coloured frame ·  
Structure chromée ou or

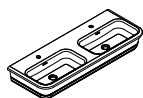


| COLOR<br>COLOUR<br>COULEUR | REF. KEA<br>KEA CODE<br>CODE KEA | REF. SAP<br>SAP CODE<br>CODE SAP | PUNTOS<br>POINTS<br>POINTS |
|----------------------------|----------------------------------|----------------------------------|----------------------------|
|                            | S804200003                       | 100124606                        | 1.053,92                   |
|                            | S804200005                       | 100124607                        | 1.497,58                   |

\* Para lavamanos Epoque 70.  
\* For Epoque 70 hand basin.  
\* Pour lavabo Epoque 70.

## LAVAMANOS KRION® 120x45 · KRION™ HAND BASIN 120x45 · LAVABO KRION® 120x45

Lavamanos KRION® blanco · White KRION™ hand basin ·  
Lavabo KRION® blanc



| COLOR<br>COLOUR<br>COULEUR | REF. KEA<br>KEA CODE<br>CODE KEA | REF. SAP<br>SAP CODE<br>CODE SAP | PUNTOS<br>POINTS<br>POINTS |
|----------------------------|----------------------------------|----------------------------------|----------------------------|
|                            | S502200036                       | 100124603                        | 1.362,17                   |

## ESTRUCTURA 120 · 120 FRAME · 120 STRUCTURE

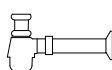
Estructura de cromo o oro · Chrome or gold coloured frame ·  
Structure chromée ou or



| COLOR<br>COLOUR<br>COULEUR | REF. KEA<br>KEA CODE<br>CODE KEA | REF. SAP<br>SAP CODE<br>CODE SAP | PUNTOS<br>POINTS<br>POINTS |
|----------------------------|----------------------------------|----------------------------------|----------------------------|
|                            | S804200002                       | 100124608                        | 1.276,09                   |
|                            | S804200004                       | 100124609                        | 1.748,02                   |

\* Para lavamanos Epoque 120.  
\* For Epoque 120 hand basin.  
\* Pour lavabo Epoque 120.

## ACCESORIOS · ACCESSORIES · ACCESSOIRES



| DESCRIPCIÓN<br>DESCRIPTION<br>DESCRIPTION  | COLOR<br>COLOUR<br>COULEUR | REF. KEA<br>KEA CODE<br>CODE KEA | REF. SAP<br>SAP CODE<br>CODE SAP | PUNTOS<br>POINTS<br>POINTS |
|--|----------------------------|----------------------------------|----------------------------------|----------------------------|
| Valvula vaciador click SP c/reb.<br>Cromo · SP chrome click drain valve with overflow ·<br>Vanne d'écoulement click SP avec trop-plein chromée |                            | S809500076                       | 100106052                        | 52,29                      |
|  |                            | S809500094                       | 100143559                        | 109,83                     |
| Sifon square SP cromo · SP chrome square siphon ·<br>Siphon square SP chromée  |                            | S809500079                       | 100106046                        | 217,64                     |
| Sifon round SP cromo · SP chrome round siphon ·<br>Siphon round SP chromée   |                            | S809500078                       | 100106048                        | 127,35                     |
| Sifon botella cromo · Bottle chrome syphon ·<br>Siphon bouteille chromée   |                            | S809500077                       | 100106045                        | 42,45                      |