
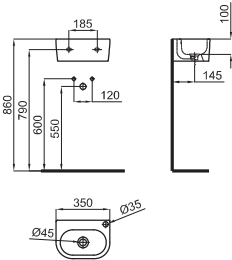

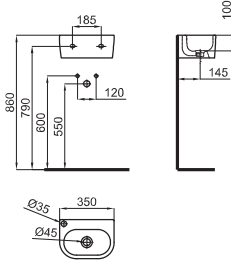







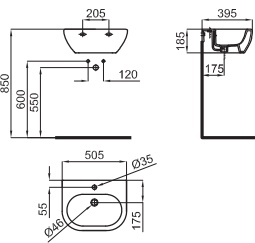

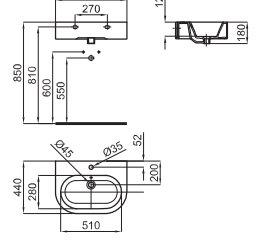








sanitaryware / sanitaire ARQUITECT, brassware / robinetterie LOUNGE

<b>1</b>			<b>2</b>			
<p><b>1</b> Cloakroom basin 35x25 cm. rightside tap hole with fixing kit 100041225 - N421040000 with overflow. Lave-mains 35x25 cm. droite avec trop plein. Avec fixations 100041225 - N421040000.</p>				<p><b>100048991</b> <b>N390000012</b></p> <p>○ White Blanc</p>		 <p><b>232,00 €</b></p>
<p><b>2</b> Cloakroom basin 35x25 cm. leftside tap hole with fixing kit 100041225 - N421040000 with overflow. Lave-mains 35x25 cm. gauche avec trop plein. Avec fixations 100041225 - N421040000.</p>				<p><b>100048993</b> <b>N390000011</b></p> <p>○ White Blanc</p>		 <p><b>232,00 €</b></p>

(\*) We recommend  
On recommande

<p> 100040365 N299530001 Pag. 227</p> <p> 100114599 N299999235 Pag. 227</p>	<b>1</b>			<b>2</b>		
<p><b>1</b> 50x40 cm. wall hung basin with fixing kit 100041225 - N421040000 with overflow. Lavabo 50x40 cm. avec trop plein. Avec fixations 100041225 - N421040000.</p>				<p><b>100048232</b> <b>N390000004</b></p> <p>○ White Blanc</p>		 <p><b>399,00 €</b></p>
<p><b>2</b> 60 cm. wall hung basin with overflow. Fixing kit 100041225 - N421040000 included. (*) Lavabo suspendu 60 cm. avec trop plein. Fixations 100041225 - N421040000. (*)</p>				<p><b>100063968</b> <b>N390000017</b></p> <p>○ White Blanc</p>		 <p><b>404,00 €</b></p>

# ARQUITECT

sanitaryware - sanitaire

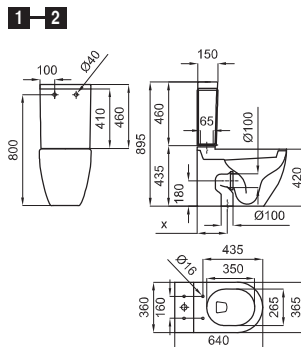
(\*) It is required  
Requiert

S - V  
X  
Pag. 11

S - H



100041216  
N420442300  
Pag. 92-93



<b>1</b>	C/C adjustable outlet pan with fixing kit 100041212 - N420150000. (*) <i>Cuvette au sol sortie orientable avec fixations 100041212 - N420150000. (*)</i>			100048261 N390000009	○ White Blanc			605,00 €
<b>2</b>	Cistern with inlet on upper left-hand side, pre-assembled mechanism, connections and seal. The water inlet can be mounted on the left or right. <i>Réservoir avec alimentation arrière supérieure à gauche.</i>			100048255 N390000006	○ White Blanc			372,00 €
				100067646 N390000020	○ White Blanc			377,00 €
<b>3A</b>	Soft-close seat and cover <i>Abattant cuvette descente retenue</i>			100122004 N390000041	○ White Blanc			196,00 €
<b>3B</b>	Thermotur seat and cover <i>Abattant cuvette Thermotur</i>			100121996 N390000040	○ White Blanc			119,00 €

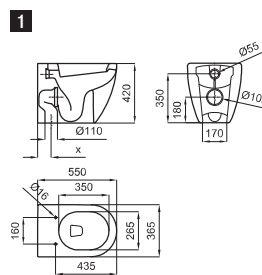
(\*) It is required  
Requiert

S - V  
X  
Pag. 11

S - H



100041216  
N420442300  
Pag. 92-93

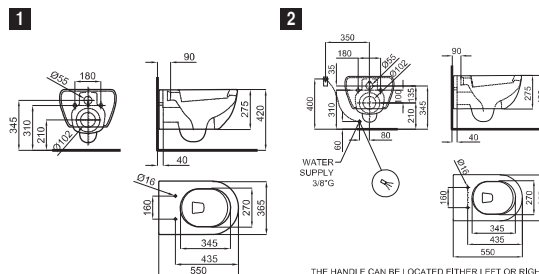
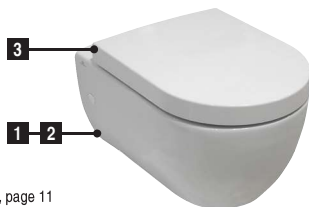


(\*\*) See correspondence table, page 11  
*Voir tableau de correspondance, page 11*

<b>1</b>	Back to wall pan. Adjustable outlet with fixing kit 100041212 - N420150000. (*) (**) <i>Cuvette indépendante sortie orientable avec fixations 100041212 - N420150000. (*) (**)</i>		100048291 N390000007	○ White Blanc			535,00 €	
<b>2A</b>	Soft-close seat and cover <i>Abattant cuvette descente retenue</i>			100122004 N390000041	○ White Blanc			196,00 €
<b>2B</b>	Thermotur seat and cover <i>Abattant cuvette Thermotur</i>			100121996 N390000040	○ White Blanc			119,00 €

(\*\*) We recommend  
On recommande

100157943  
N157416501  
Pag. 229



(\*\*) See correspondence table, page 11  
*Voir tableau de correspondance, page 11*

<b>1</b>	Wall hung pan with fixing kit 100062412 - N490000003 (**) <i>Cuvette suspendue avec fixations 100062412 - N490000003 (**)</i>			100082161 N390000025	○ White Blanc			303,00 €
<b>2</b>	Wall hung pan with built-in bidet function and fixing kit 100062412 - N490000003. (**) <i>Cuvette suspendue et fonction bidet intégrée avec fixations 100062412 - N490000003. (**)</i>			100093383 N375129980	○ White Blanc			478,00 €
<b>3A</b>	Soft-close seat and cover <i>Abattant cuvette descente retenue</i>			100122004 N390000041	○ White Blanc			196,00 €
<b>3B</b>	Thermotur seat and cover <i>Abattant cuvette Thermotur</i>			100121996 N390000040	○ White Blanc			119,00 €

# ARQUITECT

sanitaryware - sanitaire

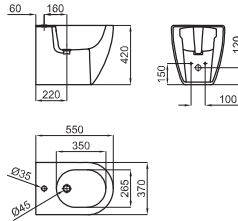
1

(\*) We recommend  
On recommande

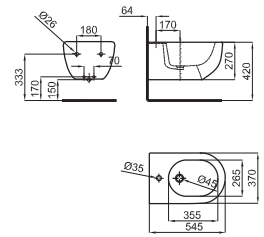
S - H



100041214  
N420400731  
Pag. 94



2



**1** Bidet with fixing kit 100041212 - N420150000 (\*)  
Bidet avec fixations 100041212 - N420150000 (\*)



100048276  
N390000005

○ White  
Blanc



518,00 €

**2** Wall hung bidet with fixing kit 100062412 - N490000003 (\*)  
Bidet suspendu avec fixations 100062412 - N490000003 (\*)



100082170  
N390000027

○ White  
Blanc



430,00 €